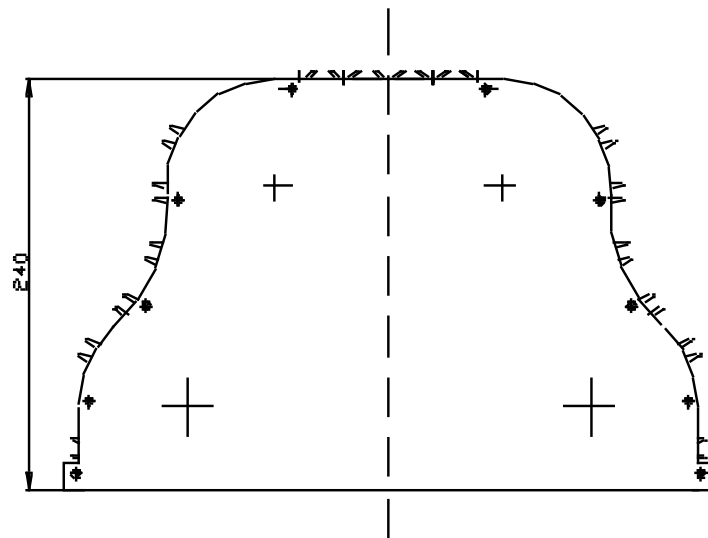
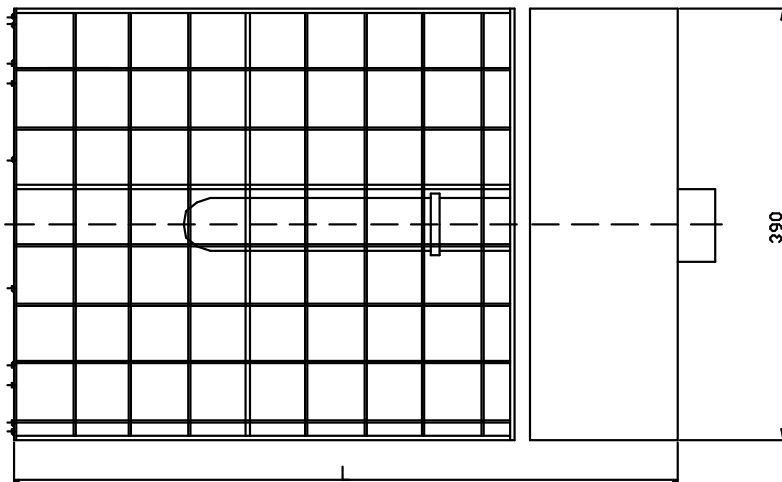


*Цеховые светильники ЖСП, ГСП серии 39*



## Назначение

Светильник предназначен для освещения цехов, производственных площадей и других целей внутреннего освещения.

## Особенности конструкции

Конструкция светильника выполнена из окрашенного алюминиевого профиля. Состоит из отделения источника света с защитной решеткой и отделения для электронного ПРА. Данная конструкция обеспечивает необходимые температурные параметры. Производится в модификации под зеркальную лампу “Reflux” мощностью 70 Вт, 150 Вт, 250 Вт, 400 Вт. Также возможно исполнение светильника с двумя лампами для увеличения светового потока. Светильник обладает всеми преимуществами и экономичностью, присущими светильникам ЖКУ, ГКУ серии 33 за счет использования ЭПРА и зеркальной лампы.

## Таблица выбора светильника

Наименование	Тип лампы	Мощность лампы, Вт	Световой поток, лм	Длина L, мм
ЖСП 39-70	ДНАЗ Reflux 70 E-40	70	5600	480
ГСП 39-70	ДРИЗ Reflux 70 E-40	70	5500	480
ЖСП 39-150	ДНАЗ Reflux 150 E-40	150	14500	480
ГСП 39-150	ДРИЗ Reflux 150 E-40	150	12000	480
ЖСП 39-250	ДНАЗ Reflux 250 E-40	250	26500	480
ГСП 39-250	ДРИЗ Reflux 250 E-40	250	22000	480
ЖСП 39-400	ДНАЗ Reflux 400 E-40	400	46000	520
ГСП 39-400	ДРИЗ Reflux 400 E-40	400	36000	520
ЖСП 39-2 x 250	2 x ДНАЗ Reflux 250 E-40	2 x 250	73000	480
ГСП 39-2 x 250	2 x ДРИЗ Reflux 250 E-40	2 x 250	44000	480
ЖСП 39-2 x 400	2 x ДНАЗ Reflux 400 E-40	2 x 400	92000	520
ГСП 39-2 x 400	2 x ДРИЗ Reflux 400 E-40	2 x 400	72000	520

## Структура условного обозначения

Светильник (X1)(X2)(X3) 39-(X4)-(X5) РК-Люкс

- X1. **Тип источника света:** Г – лампа металлогалогенная  
Ж – лампа натриевая;
- X2. **Способ установки светильника:** С – подвесной.
- X3. **Назначение светильника:** П – для производственных зданий.
- X4. **Мощность применяемого источника света, Вт**
- X5. **Тип балласта:**  
002-серии – светильник с электромагнитным ПРА;

012-серии – светильник с электронным ПРА;  
 022-серии – светильник с управлением мощностью лампы по существующим силовым проводам  
 032-серии – светильник с электронным ПРА и мгновенным перезажигом.

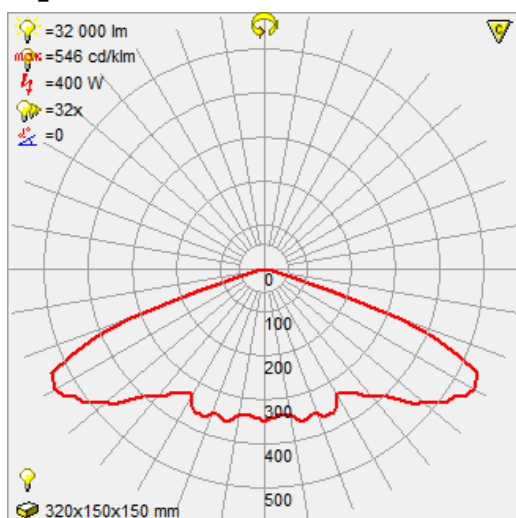
**Пример обозначения:** Светильник ГСП 39-600-012 РК-Люкс

## Электротехнические параметры

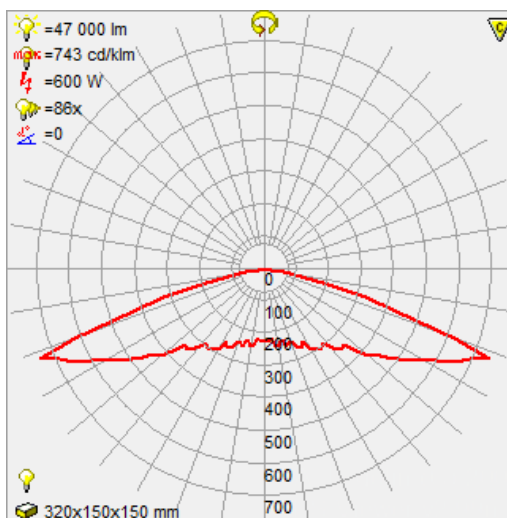
	Светильники с ЭПРА	Светильники с ЭмПРА
Напряжение питания, В	140-265В, защита от 380 В, 50Гц	220В±10%, 50Гц
Сos φ, не ниже	Не ниже 0,98	0,8 (0,4)*
Диаметр подводимого кабеля	10-14мм	10-14мм
Сечение подсоединяемых жил	3 х (1-2,5 мм <sup>2</sup> )	3 х (1-2,5 мм <sup>2</sup> )
Уровень пылевлагозащиты	IP20	IP20
Климатическое исполнение	УХЛ1	УХЛ1
Максимальная мощность источника света, Вт	400	400
Тип цоколя	E-40	E-40
Масса, кг, не более	14,3	17,1
Класс защиты от поражения электрическим током по ГОСТ 12.2.007.0	I	I
Температура эксплуатации	от -60°С до +60°С	от -60°С до +60°С

\*При выходе из строя компенсирующего конденсатора

## Кривые силы света



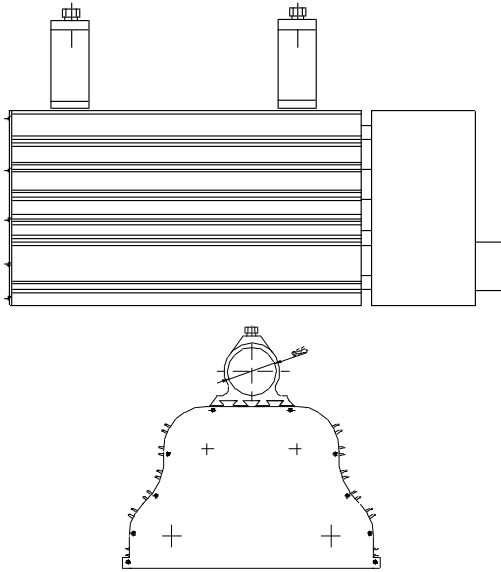
ГСП-39-400



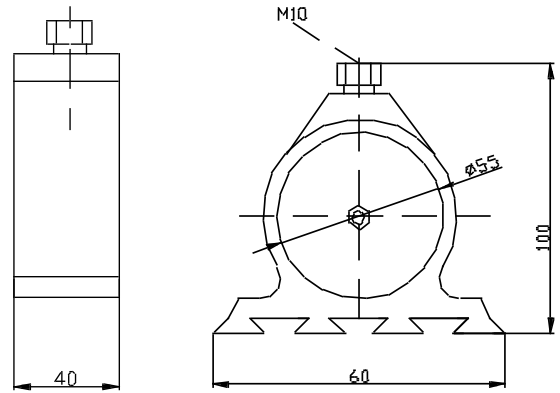
ГСП-39-600

## Варианты креплений

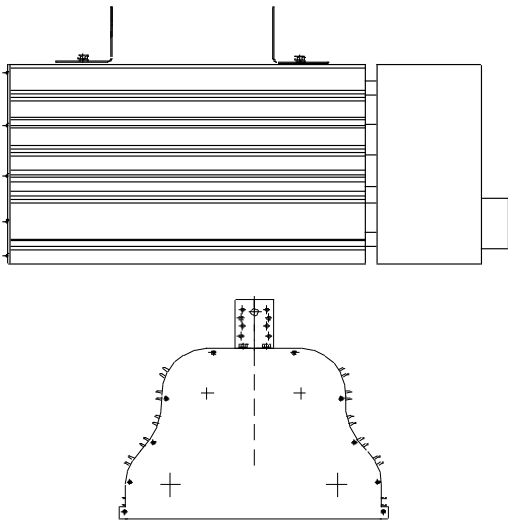
На поворотный подвес тупиковый кабельный ввод



Крепление на трос (серьгу, рым-болт) предназначено для крепления светильника на трос, либо крюк.



На потолочный подвес, на монтажный профиль



Универсальная скоба подвеса предназначена для установки светильников на горизонтальные и вертикальные поверхности, трубные кронштейны.

